

2M EX-SDI/HD-SDI 屋内ドームカメラ

仕様

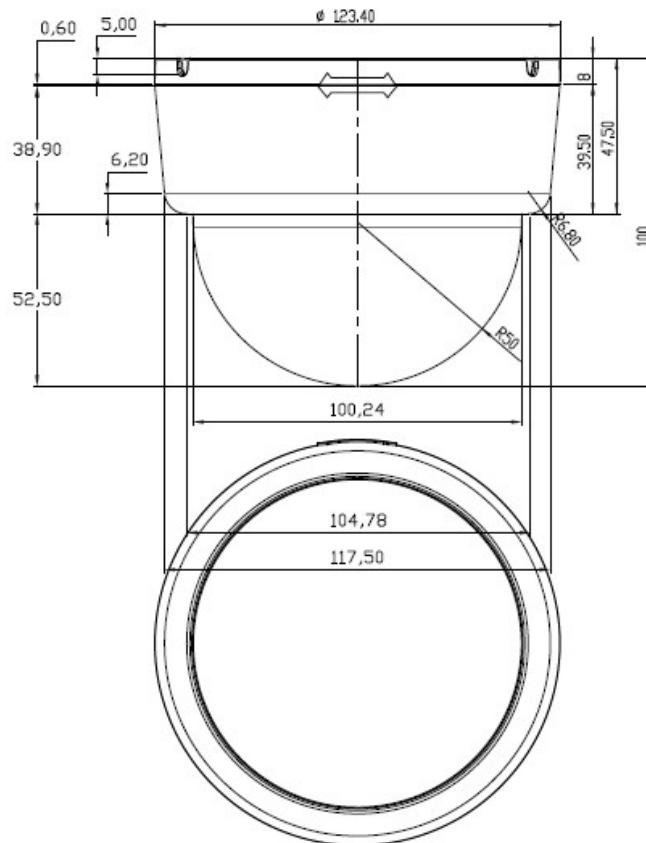
型式	SD-D25EX
イメージセンサー	1/2.9" 2.1Megapixel CMOS
走査方式	プログレッシブスキャン方式
有効画素数	1985(H) X 1105(V) = 2.19(pixel)
S / N比	50dB以上
映像出力モード	1080P(1920 X 1080), 30P
映像出力レベル	HD-SDI, EX-SDI1.0, EX-SDI2.0 ※切替可能
レンズ	焦点距離：2.8~12mm DC Lens
画角	水平105.7° ~ 32.8° / 垂直55.6° ~ 18.4°
最低被写体照度	1.0Lux(カラー), 0.5Lux(白黒), 0.02Lux(感度アップ x32)
OSD	日本語対応
シャッター	オート / フリッカレス
シャッタースピード	1/30秒 ~ 1/30000秒
AGC (自動利得制御)	1~10段階
感度アップ	オフ / オート(x2 ~ x32)
WDR	LOW / MIDDLE / HIGH
DEFOG	オフ / LOW / MIDDLE / HIGH
BLC (逆光補正)	オフ / HLC / BLC / WDR
ホワイトバランス	オート / オートext / プリセット / マニュアル
デイナイト	オート / カラー / 白黒 / EXT
DNR	オフ / LOW / MIDDLE / HIGH
D-EFFECT	フリーズ / ミラー / NEG.IMAGE
モーション検知	オン / オフ (4エリア選択)
プライバシーマスク	オン / オフ (16エリア選択)
Defect	LIVE DPC / WHITE DPC / BLACK DPC
プロトコル	PELCO D / PELCO P
通信	RS-485(ボーレート：2400 ~ 115200)
電源電圧	DC12V±10%
最大消費電流	150mA
動作温度/湿度	-10℃~50℃ / 90% RH以下(但し結露のないこと)
重量	約250g
外型寸法	Ø123.40 × 100.0(H)mm

※本仕様は予告なく変更することがあります。

型式	株式会社IXAS	区分	発行	項
SD-D25EX		SDIカメラ	2019年7月	1/2

2M EX-SDI/HD-SDI 屋内ドームカメラ

外形寸法図
単位：mm



イメージ



※本仕様は予告なく変更することがあります。

型式	株式会社IXAS	区分	発行	項
SD-D25EX		SDIカメラ	2019年7月	2/2