

## 2M AHD 屋内ミニドームカメラ

### 仕様

型式	SD-MVD2000
イメージセンサー	1/2.9" 2.1Megapixel CMOS
走査方式	プログレッシブスキャン方式
有効画素数	1985(H) X 1105(V) = 2.19M(pixel)
S / N比	50dB以上
映像出力モード	1080P (1920 X 1080) 25P/30P
映像出力レベル	1出力, AHD / アナログ切替え
レンズ	焦点距離 : 2.8~12mm DC Lens
画角	水平105.7° ~ 32.8° / 垂直55.6° ~ 18.4°
最低被写体照度	1.0Lux(カラー), 0.5Lux(白黒), 0.02Lux(感度アップ x30)
OSD	日本語対応
シャッター	オート / フリッカレス
シャッタースピード	1/30秒 ~ 1/50000秒
AGC (自動利得制御)	1~15段階
感度アップ	オート / オフ (x2 ~ x30)
D-WDR	オン / オフ
DEFOG	オン / オフ
BLC (逆光補正)	WDR / BLC / HSBLC / オフ
ホワイトバランス	AWB / AWC-SET / 屋内 / 屋外 / マニュアル
デイナイト	オート / 白黒 / カラー / EXT
DNR	2DNR / 3DNR(AMART NR)
D-EFFECT	フリーズ / ミラー / NEG.IMAGE
モーション検知	オン / オフ (4エリア選択)
プライバシーマスク	オン / オフ (4エリア選択)
Defect	LIVE DPC / WHITE DPC / BLACK DPC
プロトコル	Pelco D / P
通信	RS-485 (ボーレート : 2400 ~ 38400)
電源電圧	DC12V±10%
最大消費電流	150mA
動作温度/湿度	-10℃~50℃ / 90% RH以下(但し結露のないこと)
重量	約200g
外型寸法	Ø102 x 88(H)mm

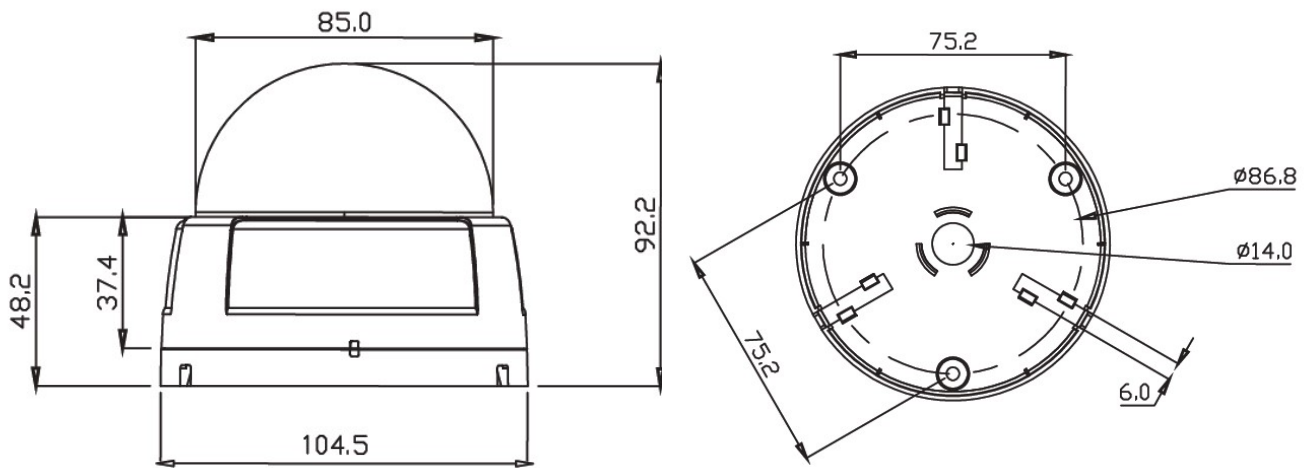
※本仕様は予告なく変更することがあります。

型式	株式会社IXAS	区分	発行	項
SD-MVD2000		AHDカメラ	2019年7月	1/2

# 2M AHD 屋内ミニドームカメラ

## 外形寸法図

単位：mm



## イメージ



※本仕様は予告なく変更することがあります。

型式	株式会社IXAS	区分	発行	項
SD-MVD2000		AHDカメラ	2019年7月	2/2