

2M EX-SDI/HD-SDI 屋外ワンケーブルバンドルドームカメラ

仕様

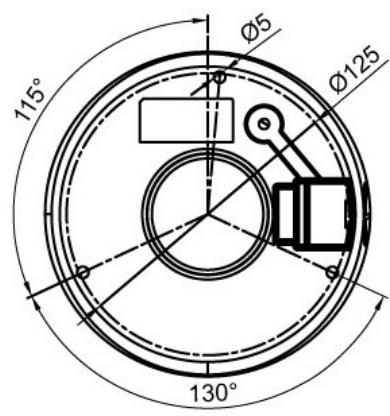
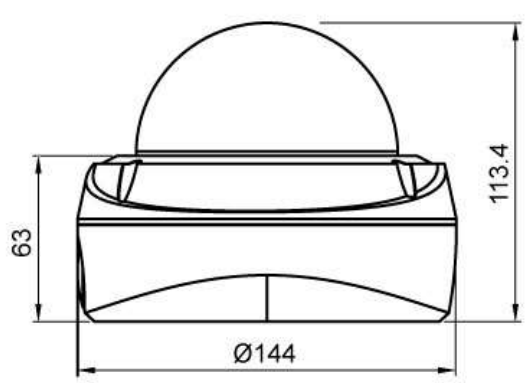
型式	SD-VR101EX
イメージセンサー	1/3" 2.1Megapixel CMOS
走査方式	プログレッシブスキャン方式
有効画素数	1944(H) X 1092(V) = 2.12(pixel)
S / N比	50dB以上
映像出力モード	1080P(1920 X 1080), 30P
映像出力レベル	EX-SDI
レンズ	焦点距離 : 2.8 ~ 12mm DCLレンズ
画角	水平91° ~ 28° / 垂直74.7° ~ 21.2°
赤外線	IR40個, 最大30m
最低被写体照度	0Lux(IR使用時)
OSD	日本語対応
シャッター	オート / フリッカレス
シャッタースピード	1/30秒 ~ 1/60000秒
AGC (自動利得制御)	1~3段階
感度アップ	オフ / オート(x2 ~ x32)
WDR	INDOOR / OUTDOOR / オフ
DEFOG	オフ / LOW / MIDDLE / HIGH
BLC (逆光補正)	オン / オフ
ホワイトバランス	オート / オートext / プッシュ / マニュアル
デイナイト	オート / カラー / 白黒 / EXT
DNR	オン / オフ / 3D DNR
D-EFFECT	D-Zoom / フリーズ / ミラー / Gamma / NEG.IMAGE
モーション検知	オン / オフ (4エリア選択)
プライバシーマスク	オン / オフ (8エリア選択)
Defect	LIVE DPC / WHITE DPC / BLACK DPC
プロトコル	PELCO D / PELCO P
通信	RS-485(ボートレート : 2400 ~ 115200)
防水規格	IP66
電源電圧	電源重畳式 (専用コントローラー : SC-LHRP1001, SC-LHRP1004, SC-LHRP1008)
最大消費電流	最大5.9W
質量	約740g
外型寸法	198.7(W) × 58(D) × 86(H)mm

※本仕様は予告なく変更することがあります。

型式	株式会社IXAS	区分	発行	項
SD-VR101EX		SDIカメラ	2019年7月	1/2

2M EX-SDI/HD-SDI 屋外ワンケーブルバンドルドームカメラ

外形寸法図
単位：mm



イメージ



※本仕様は予告なく変更することがあります。

型式	株式会社IXAS	区分	発行	項
SD-VR101EX		SDIカメラ	2019年7月	2/2