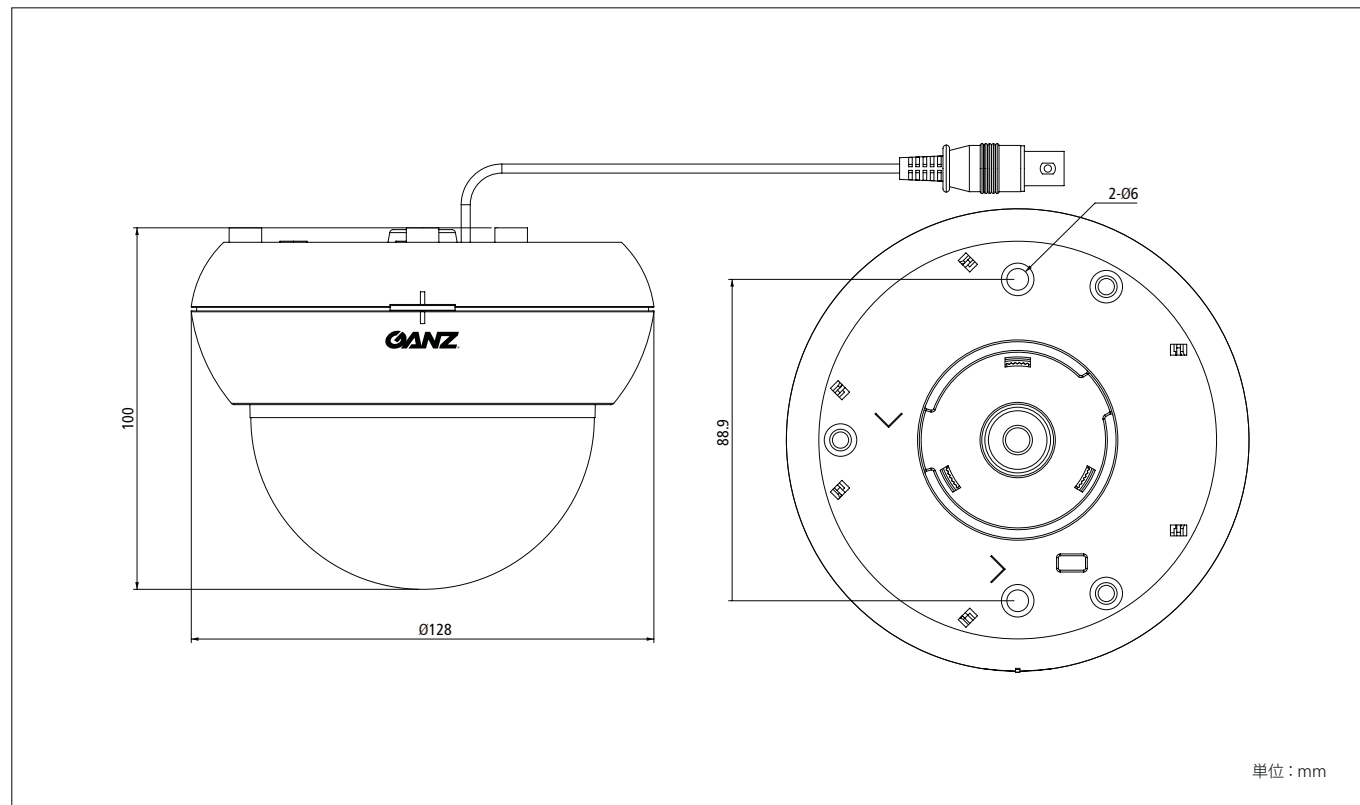


ZC-TD7213JPV

DIMENSIONS



単位：mm

SPECIFICATION

製品名称	電源重畳式 Day&Night ドームカメラ
製品型番	ZC-TD7213JPV
焦点距離	2.8-12mm
F 値	F1.4
走査方式	プログレッシブ
イメージセンサー	1/2.8型 2.0メガピクセル C-MOS センサー
有効画素数	1920(H) × 1080(V)
映像出力	HD-TVI Full-HD および CVBS(NTSC)
フレームレート	30fps
画角 (ワイド端～テレ端)	対角：118.6°～36.9° / 水平：101.4°～33° / 垂直：51.6°～28.3°
最低被写体照度 / F1.4 SENS-UP 2倍	カラー：0.5lx / 白黒：0.05lx
SHUTTER	AUTO, 1/30, 1/60, FLK, 1/240, 1/480, 1/1000, 1/2000, 1/5000, 1/10000, 1/50000 sec.
AGC	1～15
SENS-UP	OFF/AUTO (X2, X4, X6, X8, X10, X15, X20, X25, X30)
BRIGHTNESS	1～100
D-WDR	OFF/ON/AUTO
Defog	OFF/AUTO
BACKLIGHT(逆光補正)	OFF/BLC/HSBLC
ホワイトバランス	ATW/AWC ▶ SET/INDOOR/OUTDOOR/MANUAL/AWB
DAY&NIGHT	AUTO, COLOR, B/W, EXT
NR (ノイズリダクション) 2D, 3D	OFF/ LOW/ MIDDLE /HIGH

CAM TITLE	OFF/ON
D-Effect	OFF/ FREEZE/ MIRROR/ NEG. IMAGE
MOTION(動き検知)	OFF/ON (4エリア)
PRIVACY (プライバシーマスク)	OFF/ON (4エリア)
LANGUAGE	英語
DEFECT(欠陥画素補正)	LIVE DPC/ WHITE DPC/ BLACK DPC
SHARPNESS	OFF/ AUTO(0～10)
MONITOR	LCD/ CRT
LSC (レンズシェーディング補正)	OFF/ON
EXIT	SAVE&END/ RESET/ NOT SAVE
入力電源	カメラコントローラ「ZP-TD803J」または、「ZP-TD403J」 から供給
ケーブル伝送距離	300m(3C-2V) 500m(5C-2V)
動作温度/湿度	-10℃～+50℃ / 85%RH 以下(ただし結露なきこと)
保存温度/湿度	-20℃～+60℃ / 95%RH 以下(ただし結露なきこと)
外形寸法	ø128 × H100mm
質量	約 280g
重畳端子 (TVI 映像 出力・電源入力)	BNC
モニタ出力端子 (アナログ)	ピンジャック (ø2.5mm)
MENU 操作スイッチ	5接点(4方向&中央1点) 押しボタンスイッチ
同梱品	テンプレート紙、取扱説明書