

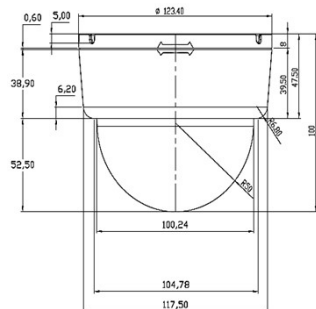
5M AHD 赤外線内蔵ドームカメラ(屋内用)

仕様

型式	SD-D4000-IR
イメージセンサー	1/2.8" 5.14Megapixel CMOS
圧縮方式	H.264
走査方式	プログレッシブスキャン方式
有効画素数	2592(H) X 1940(V) = 5.02(pixel)
S / N比	50dB以上
映像出力モード	4M 2560×1440 30コマ 5M 2592×1940 20コマ
映像出力レベル	1出力, AHD, TVI, CVI / ANALOG切替え
レンズ	焦点距離 : 2.7~12mm DC Lens
画角	水平108.78° ~ 32.27° / 垂直57.22° ~ 18.15°
赤外線	IR20個, 最大15m
最低被写体照度	1.0Lux(カラー), 0.5Lux(白黒)
OSD	日本語対応
シャッター	オート / フリッカレス
シャッタースピード	1/30秒 ~ 1/50000秒
AGC (自動利得制御)	1~15段階
感度アップ	オフ / オート
WDR	オフ / オート
DEFOG	LOW / MIDDLE / HIGH / オフ
BLC (逆光補正)	HLC / BLC / WDR / オフ
ホワイトバランス	ATW / AWC
デイナイト	オート / カラー / 白黒 / EXT
DNR	LOW / MIDDLE / HIGH / オフ
モーション検知	オン / オフ (4エリア選択)
プライバシーマスク	オン / オフ (4エリア選択)
Defect	LIVE DPC / WHITE DPC / BLACK DPC
プロトコル	PELCO D / PELCO P
電源電圧	DC12V±10%
最大消費電力	最大4.8W
動作温度/湿度	-10℃~50℃ / 90% RH以下(但し結露のないこと)
重量	約240g
外型寸法	Ø123.4 × 100(H)mm

外形寸法図

単位 : mm



※本仕様は予告なく変更することがあります。

型式	株式会社IXAS	区分	発行	項
SD-D4000IR		AHDカメラ	2019年7月	1 / 1