

2MP 22x 屋内ネットワークPTZドームカメラ

IPC6222EI-X22UP-C



主な機能

光学

- スターライトイルミネーション
- 22X 光学ズーム
- 正確で早いフォーカシング

圧縮

- Ultra265, H.265, H.264, MJPEG
- エンベデッドスマートアルゴリズム
- トリプルストリーム
- 使いやすいOSD

ネットワーク

- ONVIF対応

総合

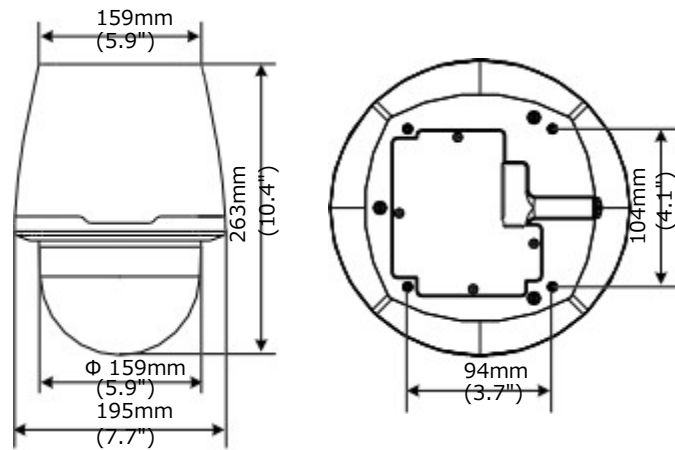
- 簡単、迅速に設置
- インテリジェント温度制御技術
- ネットワークインターフェースのために設計された6KVサージ保護
- IK10

仕様

IPC6222EI-X22UP-C					
カメラ					
センサー	1/2.9", 2MP CMOS				
レンズ	アイリス114.4mm, AFオートフォーカス電動ズームレンズ				
デジタルズーム	16				
光学ズーム	22				
DORI Distance 距離の 「一般的な近接度」	レンズ(mm)	ディテクト(m)	オブザーバー(m)	レコグナイザ(m)	アイデンティファイ(m)
	5.2	80.7	32.3	16.1	8.1
	114.4	1775.2	710.1	355	177.5
画角(H)	55.9°~3.5°				
画角(V)	33.5°~1.6°				
画角(O)	68.8°~4.2°				
シャッター	オート/マニュアル, シャッタータイム:1~1/100000s				
最低被写体照度	カラー:0.001Lux(F1.5,AGCON)、B/W:0.0001Lux(F1.5,AGCON)				
アイリス	オート/マニュアル;F1.5~F3.0				
デイ&ナイト	IRカットフィルターオートスイッチ (ICR)				
デジタルノイズリダクション	2D/3D DNR				
S/N	>52dB				
デフォッグ	デジタルデフォッグ				
WDR	120dB				
ビデオ					
ビデオ圧縮	Ultra265,H.265,H.264,MJPEG				
H.264 コードプロファイル	ベースラインプロファイル、メインプロファイル、ハイプロファイル				
フレームレート	メインストリーム:2MP(1920*1080),最大30fps; サブストリーム:2MP(1920*1080),最大30fps; サードストリーム:D1(720*576),最大30fps				
HLC	可				
BLC	可				
OSD	最大8 OSD				
プライバシーマスク	最大24エリア				
ROI	最大8エリア				
動体検出	最大4エリア				
スマート					
行動検出	侵入、クロスライン、モーション検知				
侵入検知	事前定義された仮想領域検知				
クロスライン	事前定義仮想線を検知				
動き検出	事前定義された仮想領域内を検知				
認識	顔検出、音声検出				
インテリジェント監視	オブジェクト左,オブジェクト移動				

統計分析	人数カウント
一般機能	ウォーターマーク, IP アドレスフィルタリング, タンパリングアラーム, アラーム入力, アラーム出力, アクセスポリシー, ARP プロテクション, RTSP 認証, ユーザ認証
オーディオ	
オーディオ圧縮	G.711
双方向オーディオ	可
抑制	可
サンプリングレート	8KHZ
ストレージ	
搭載可能ストレージ	MicroSD,最大256GB
ネットワークストレージ	ANR
ネットワーク	
プロトコル	IPv4,IGMP,ICMP,ARP,TCP,UDP,DHCP,PPPoE,RTP,RTSP,RTCP,DNS,DDNS,NTP,FTP,UPnP,HTTP,HTTPS,SMTP,802.1x,SNMP,QoS
標準化プロトコル	ONVIF(ProfileS,ProfileG,ProfileT),API
パン&チルト	
パン範囲	360°(エンドレス)
パンスピード	0.1°/s~400°/s
	プリセットスピード:540°/s
チルト範囲	-18°~90°(オートリバース)
チルトスピード	0.1°~240°/s
	プリセットスピード:400°/s
プリセット数	1024
パトロール	プリセットパトロール, ルートパトロール, レコードパトロール
ホームポジション	可
インタフェース	
オーディオ I/O	オーディオケーブル
	入力: インピーダンス 35 kΩ; 振幅 2 V [p-p]
	出力: インピーダンス 600 Ω; 振幅 2 V [p-p]
アラームI/O	2/1
シリアルポート	1 RS 485
ネットワーク	1 RJ45 10M / 100M対応イーサネット
ビデオ出力	1BNC, インピーダンス75Ω; 振幅1V[p-p]
総合	
電源	AC24V±25%,DC24V±25%,PoE(IEEE802.3at) 外形寸法 (ØxH)
	消費電力:8~20W
外形寸法 (ØxH)	Ø195x263mm(Ø7.7"x10.4")
質量	3.5kg(7.7lb)
動作周囲温度/湿度	-20°C~50°C(-4°F~122°F), : ≤95%RH(結露しないこと)
対応防水	IK10

寸法図



Zhejiang Uniview Technologies Co., Ltd.

Building No.10, Wanlun Science Park, Jiangling Road 88, Binjiang District, Hangzhou, Zhejiang, China (310051)

Email: overseasbusiness@uniview.com; globalsupport@uniview.com

<http://www.uniview.com>

©2019 Zhejiang Uniview Technologies Co., Ltd. All rights reserved.

*Product specifications and availability are subject to change without notice.