

22X IRネットワークPTZドームカメラ

IPC6322LR(SR)-X22(P)-C



主な機能

光学

- 22X 光学ズーム
- 第5世代の赤外線テクノロジー 150m (492ft) のIR距離
- 赤外線透過率を高めるためのIR反射防止ガラス
- 光透過率が高い光学ガラス
- スマートIR
- EIS (エレクトロニクス イメージ スティビラゼーション)

圧縮

- Ultra265, H.265, H.264, MJPEG
- エンベデッドスマートアルゴリズム
- トリプルストリーム
- 使いやすいOSD

ネットワーク

- ONVIF対応

総合

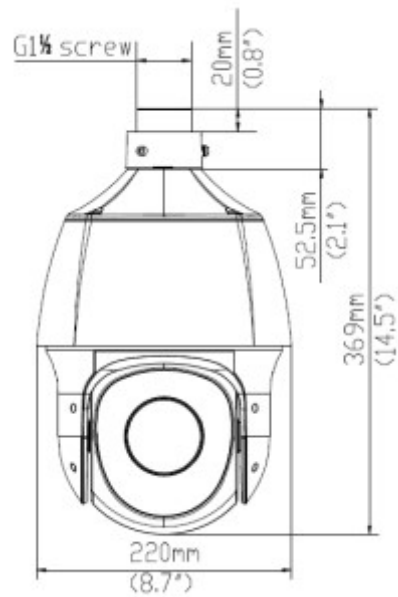
- インテリジェント温度制御技術
- より効果的な放熱システム
- ネットワークインターフェースのために設計された6KVサージ保護
- IP66

仕様

	IPC6322LR-X22-C		IPC6322SR-X22P-C		
カメラ					
センサー	1/2.9", 2MP CMOS				
レンズ	アイリス14.4mm, AFオートフォーカス電動ズームレンズ				
デジタルズーム	16				
光学ズーム	22				
DORI Distance 距離の 「一般的な近接度」	レンズ(mm)	ディテクト(m)	オブザーバー(m)	レコグナイザ(m)	アイデンティ ファイ(m)
画角(V)	5.2	83.6	33.4	16.7	8.4
画角(O)	114.4	1838.6	735.4	367.7	183.9
画角(H)	54.40°~3.44°				
画角(V)	39.2°~1.9°				
画角(O)	66.9°~4.1°				
シャッター	オート/マニュアル, シャッタータイム:1~1/100000s				
最低被写体照度	カラー:0.01Lux(F1.5,AGCON) 0Lux with IR				
アイリス	F1.5				
デイ&ナイト	IRカットフィルターオートスイッチ (ICR)				
デジタルノイズ リダクション	2D/3D DNR				
S/N	>55dB				
IR 範囲	最大150m(492ft)				
デフォッグ	デジタルデフォッグ				
WDR	DWDR				
ビデオ					
ビデオ圧縮	Ultra265,H.265,H.264,MJPEG				
H.264 コードプロファイル	ベースラインプロファイル、メインプロファイル、ハイプロファイル				
フレームレート	メインストリーム:2MP(1920*1080),最大30fps; サブストリーム:2MP(1920*1080),最大30fps; サードストリーム:D1(720*576),最大30fps				
HLC	可				
BLC	可				
EIS	可				
OSD	最大8 OSD				
プライバシーマスク	最大24エリア				
ROI	最大8エリア				
動体検出	最大4エリア				
スマート					
行動検出	侵入、クロスライン、モーション検知				
侵入検知	事前定義された仮想領域検知				

クロスライン	事前定義仮想線を検知	
動体検出	事前定義された仮想領域内を検知	
認識	顔検出、音声検出	
統計分析	人数カウント	
一般機能	ウォーターマーク, IP アドレスフィルタリング, タンパリングアラーム, アクセスポリシー, ARP プロテクション, RTSP 認証, ユーザ認証	ウォーターマーク, IP アドレスフィルタリング, タンパリングアラーム, アラーム入力, アラーム出力, アクセスポリシー, ARP プロテクション, RTSP 認証, ユーザ認証
オーディオ		
オーディオ圧縮	N/A	G.711
双方向オーディオ	N/A	可
抑制	N/A	可
サンプリングレート	N/A	8KHZ
ストレージ		
エッジストレージ	MicroSD,最大256GB	
ネットワークストレージ	ANR	
ネットワーク		
プロトコル	IPv4,IGMP,ICMP,ARP,TCP,UDP,DHCP,PPPoE,RTP,RTSP,RTCP,DNS,DDNS,NTP,FTP,UPnP,HTTP,HTTPS,S-MTP,802.1x,SNMP,SSL,QoS	
標準化プロトコル	ONVIF(ProfileS,ProfileG,ProfileT),API	
パン&チルト		
パン範囲	360°	
パンスピード	0.1°/s~240°/s	
	プリセットスピード:300°/s	
チルト範囲	-15°~90°(オートリバース)	
チルトスピード	0.1°~80°/s	
	プリセットスピード:80°/s	
プリセット数	1024	
パトロール	プリセットパトロール, ルートパトロール, レコードパトロール	
ホームポジション	可	
インターフェース		
オーディオ I/O	N/A	入力: インピーダンス 35 kΩ; 振幅 2 V [p-p]
	N/A	出力: インピーダンス 600 Ω; 振幅 2 V [p-p]
アラームI/O	N/A	1/1
ネットワーク	1 RJ45 10M / 100M対応イーサネット	1 RJ45 10M / 100M対応イーサネット
総合		
電源	DC12V±10%	DC12V±10%,PoE(PSE Required)
	消費電力:16~30W	
外形寸法 (ØxH)	Φ215×344mm(Φ8.5"×13.5")	
質量	3kg(6.6lb)	
動作周囲温度/湿度	-40°C~65°C(-40°F~149°F), : ≤95%RH(結露しないこと)	
対応防水	IP66	
リセットボタン	可	

寸法図



Zhejiang Uniview Technologies Co., Ltd.

Building No.10, Wanlun Science Park, Jiangling Road 88, Binjiang District, Hangzhou, Zhejiang, China (310051)

Email: overseasbusiness@uniview.com; globalsupport@uniview.com

<http://www.uniview.com>

©2019 Zhejiang Uniview Technologies Co., Ltd. All rights reserved.

*Product specifications and availability are subject to change without notice.