

# 2MP 44X スターライトネットワーク PTZドームカメラ

IPC6852SR-X44U



## 主な機能

### 光学

- 44X 光学ズーム
- スターライトイルミネーション
- 光学式デフォッグ対応
- 正確で早いフォーカシン
- 最大120 dB オプティカルWDR(Wide Dynamic Range)
- 第5世代の赤外線テクノロジー 250m (820ft)のIR距離
- 光透過率が高い光学ガラス
- 赤外線透過率を高めるためのIR反射防止ガラス
- スマートIR
- EIS (エレクトロニクス イメージ スティビラゼーション)

### 圧縮

- Ultra265, H.265, H.264, MJPEG

- エンベデッドスマートアルゴリズム
- トリプルストリーム
- 1080P@60fp

## ネットワーク

- ONVIF対応

## 総合

- 革新的な除雪機能
- より効果的な放熱システム
- インテリジェント温度制御技術
- ネットワークインターフェースのために設計された6KVサージ保護
- 簡単、迅速に設置

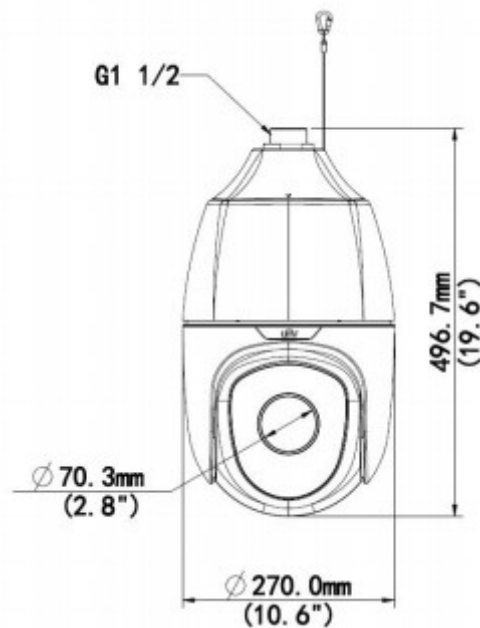
## 仕様

IPC6852SR-X44U					
カメラ					
センサー	1/2.8", 2MP CMOS				
レンズ	5~220mm,AFオートフォーカスと電動ズームレンズ				
デジタルズーム	16				
光学ズーム	44				
DORI Distance 距離の 一般的な近接度	レンズ	ディテクト(m)	オブザーバー(m)	レコグナイザ(m)	アイデンティファイ(m)
	5mm	77.6	31	15.5	7.8
	220mm	3413.8	1365.5	682.8	341.4
画角(H)	60.6°~1.8°				
画角(V)	34.8°~0.8°				
画角(O)	74.5°~2.1°				
シャッター	オート/マニュアル, シャッタータイム:1s~1/100000s				
最低被写体照度	カラー:0.001lux(F1.2,AGCON) 0Lux with IR				
アイリス	オート/マニュアル;F1.2~F3.5				
デイ&ナイト	IRカットフィルターオートスイッチ (ICR)				
デジタルノイズリダクション	2D/3D DNR				
S/N	>52dB				
IR 範囲	最大250m(820ft)				
WDR	120dB				
ビデオ					
ビデオ圧縮	Ultra265,H.265,H.264,MJPEG				
H.264 コードプロファイル	ベースラインプロファイル、メインプロファイル、ハイプロファイル				

フレームレート	メインストリーム:2MP(1920×1080):最大.60fps; サブストリーム:2MP(1920×1080):最大.60fps; サードストリーム:D1(720×576):最大.60fps
HLC	可
BLC	可
EIS	可
OSD	最大8 OSD
プライバシーマスク	最大24エリア
ROI	最大8エリア
動体検出	最大4エリア
<b>スマート</b>	
行動検出	侵入、クロスライン、モーション検知
侵入検知	事前定義された仮想領域検知
クロスライン	事前定義仮想線を検知
動体検出	事前定義された仮想領域内を検知
自動追跡	指定したターゲットの追跡
認識	顔検出、音声検出
インテリジェント監視	デフォーカス、シーンチェンジ、オブジェクト左、オブジェクト移動
統計分析	人数カウント
一般機能	ウォーターマーク、IP アドレスフィルタリング、タンバリングアラーム、アラーム入力、アラーム出力、アクセスポリシー、ARP プロテクション、RTSP 認証、ユーザ認証
<b>オーディオ</b>	
オーディオ圧縮	G.711
双方向オーディオ	可
抑制	可
サンプリングレート	8KHZ
<b>ストレージ</b>	
搭載可能ストレージ	MicroSD,最大256GB
ネットワークストレージ	ANR
<b>ネットワーク</b>	
プロトコル	IPv4,IGMP,ICMP,ARP,TCP,UDP,DHCP,PPPoE,RTP,RTSP,RTCP,DNS,DDNS,NTP,FTP,UPnP,HTTP,HTTPS,SMTP,802.1x,SNMP
標準化プロトコル	ONVIF(ProfileS,ProfileG,ProfileT),API
<b>パン&amp;チルト</b>	
パン範囲	360°(エンドレス)
パンスピード	0.1°/s~240°/s
	プリセットスピード:300°/s
チルト範囲	-15°~+90°(オートリバース)
チルトスピード	0.1°~160°/s
	プリセットスピード:240°/s
プリセット数	1024
パトロール	プリセットパトロール, ルートパトロール, レコードパトロール
ホームポジション	可
<b>インターフェース</b>	
オーディオ I/O	オーディオケーブル

	入力: インピーダンス 35 k $\Omega$ ; 振幅 2 V [p-p]
	出力: インピーダンス 600 $\Omega$ ; 振幅 2 V [p-p]
アラームI/O	2/1
シリアルポート	1 RS 485
ネットワーク	1 RJ45 10M / 100M対応イーサネット
ビデオ出力	1BNC, インピーダンス75 $\Omega$ ; 振幅1V[p-p]
<b>総合</b>	
電源	24V $\pm$ 25%AC(Default), 24V $\pm$ 25%DC
	消費電力: 16~56W
外形寸法( $\phi$ ×H)	$\phi$ 270mm×496.7mm( $\phi$ 10.6"×19.6")
質量	9.69kg(21.4lb)
動作周囲温度/湿度	-40 $^{\circ}$ C~70 $^{\circ}$ C(-40 $^{\circ}$ F~158 $^{\circ}$ F), Humidity: 10%~95%RH(結露しないこと)
対応防水	IP66
ヒート	温度制御システム
リセットボタン	可

## 寸法図



**Zhejiang Uniview Technologies Co., Ltd.**

Building No.10, Wanlun Science Park, Jiangling Road 88, Binjiang District, Hangzhou, Zhejiang, China (310051)

Email: [overseasbusiness@uniview.com](mailto:overseasbusiness@uniview.com); [globalsupport@uniview.com](mailto:globalsupport@uniview.com)

<http://www.uniview.com>

©2019 Zhejiang Uniview Technologies Co., Ltd. All rights reserved.

\*Product specifications and availability are subject to change without notice.