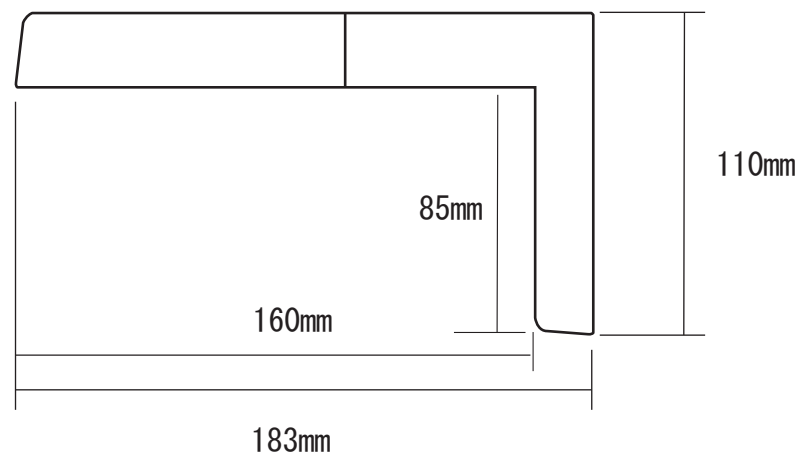
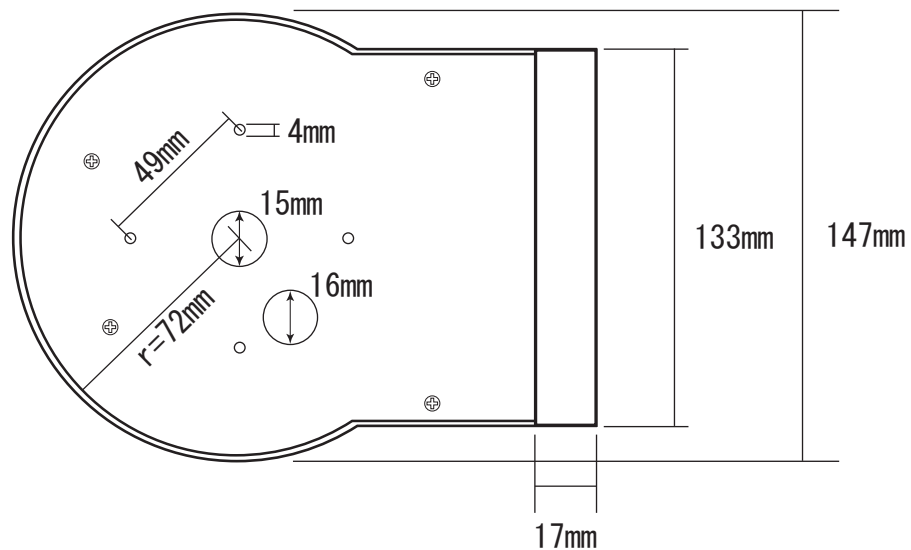


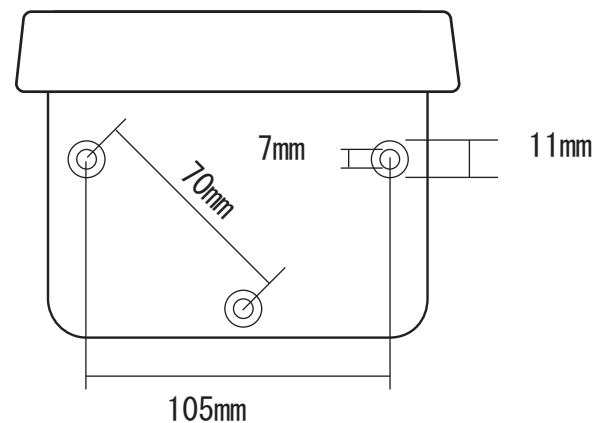
E822s ドームカメラ壁面取り付けブラケット

承認図



仕様

外形寸法 147(幅)×110(高)×183(奥)mm
 重量 565g



ネクステージ株式会社		
DRAWING NO.		TITLE
ISSUED	SCALE	MODEL E822s
MATERIAL		
DESIGNED	CHECKED	APPROVED