

## IPC2122LB-ADF28KM-G



## 主な機能



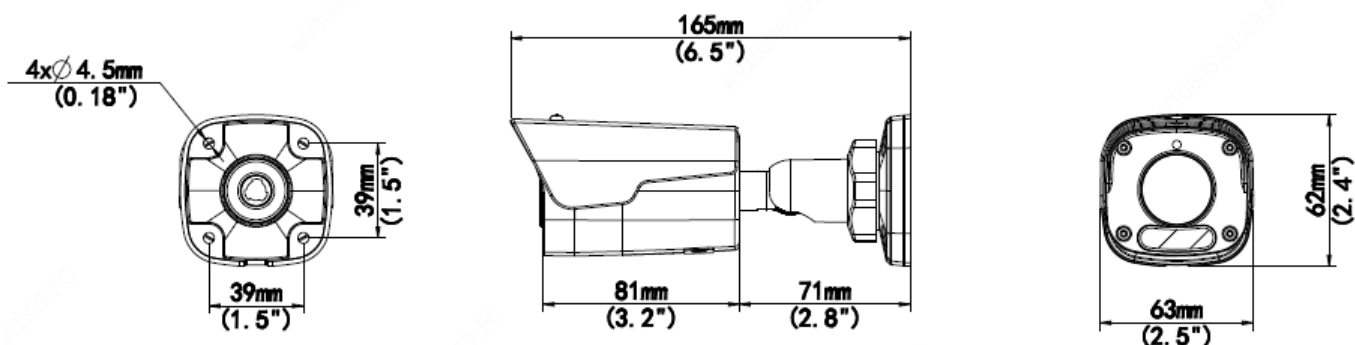
- 2MP、1/2.7インチ CMOS センサーによる高品質イメージング
- 2MP (1920×1080)@30/25fps、720P (1280×720)@30/25fps
- Ultra 265、H.265、H.264、MJPEG
- 120dBのTrue WDRテクノロジーにより、光が強い状況でもクリアな画像を実現
- コリドーモード(9:16)対応
- 内蔵Mic
- スマート赤外線、赤外線距離：最大30m
- 128GB Micro SDカード対応
- PoE電源対応

## 仕様

| IPC2122LB-ADF28KM-G |                                                                                                                                                                                                     |        |              |        |                 |
|---------------------|-----------------------------------------------------------------------------------------------------------------------------------------------------------------------------------------------------|--------|--------------|--------|-----------------|
| <b>カメラ</b>          |                                                                                                                                                                                                     |        |              |        |                 |
| センサー                | 1/2.7 インチ、2.0 メガピクセル、プログレッシブスキャン、CMOS                                                                                                                                                               |        |              |        |                 |
| レンズ                 | 2.8mm@F2.0                                                                                                                                                                                          |        |              |        |                 |
| DORI 距離             | レンズ (mm)                                                                                                                                                                                            | 検知 (m) | 観測 (m)       | 認識 (m) | 識別 (m)          |
|                     | 2.8                                                                                                                                                                                                 | 42.0   | 16.8         | 8.4    | 4.2             |
|                     | 4.0                                                                                                                                                                                                 | 60.0   | 24.0         | 12.0   | 6.0             |
| 画角 (H)              | 112.9°                                                                                                                                                                                              |        |              |        |                 |
| 画角 (V)              | 59.1°                                                                                                                                                                                               |        |              |        |                 |
| 画角 (O)              | 121.2°                                                                                                                                                                                              |        |              |        |                 |
| 調整角度                | パン : 0°~360°                                                                                                                                                                                        |        | チルト : 0°~90° |        | ローテート : 0°~360° |
| シャッター               | オート/マニュアル、シャッター時間 : 1~1/100000 秒                                                                                                                                                                    |        |              |        |                 |
| 最低照度                | カラー : 0.01Lux (F2.0、AGC オン時)<br>0Lux (赤外線オン時)                                                                                                                                                       |        |              |        |                 |
| デイ/ナイト              | オートスイッチ付赤外線カットフィルター (ICR)                                                                                                                                                                           |        |              |        |                 |
| S/N                 | 52dB 超                                                                                                                                                                                              |        |              |        |                 |
| 赤外線範囲               | 赤外線範囲 : 最大 40m (131ft)                                                                                                                                                                              |        |              |        |                 |
| 波長                  | 850nm                                                                                                                                                                                               |        |              |        |                 |
| 赤外線オン/オフ制御          | オート/マニュアル                                                                                                                                                                                           |        |              |        |                 |
| デフォッグ               | デジタルデフォッグ                                                                                                                                                                                           |        |              |        |                 |
| WDR                 | 120dB                                                                                                                                                                                               |        |              |        |                 |
| <b>ビデオ</b>          |                                                                                                                                                                                                     |        |              |        |                 |
| ビデオ圧縮               | Ultra 265、H.265、H.264、MJPEG                                                                                                                                                                         |        |              |        |                 |
| H.264コードプロファイル      | ベースラインプロファイル、メインプロファイル、ハイプロファイル                                                                                                                                                                     |        |              |        |                 |
| フレームレート             | メインストリーム : 2MP (1920×1080) ・最大 30fps、720P (1280×720) ・最大 30fps ;<br>サブストリーム : 720P (1280×720) ・最大 30fps、D1 (720×576) ・最大 30fps、640×360 ・最大 30fps、2CIF (704×288) ・最大 30fps、CIF (352×288) ・最大 30fps ; |        |              |        |                 |
| ビデオビットレート           | 128Kbps~16Mbps                                                                                                                                                                                      |        |              |        |                 |
| コリドモード (9:16)       | サポート                                                                                                                                                                                                |        |              |        |                 |
| OSD                 | 最大 4 表示                                                                                                                                                                                             |        |              |        |                 |
| プライバシーマスク           | 最大 4 カ所                                                                                                                                                                                             |        |              |        |                 |
| ROI                 | 最大 8 カ所                                                                                                                                                                                             |        |              |        |                 |
| 動体検知                | 最大 4 カ所                                                                                                                                                                                             |        |              |        |                 |
| <b>写真</b>           |                                                                                                                                                                                                     |        |              |        |                 |
| ホワイトバランス            | オート/屋外/微調整/ナトリウムランプ/ロック/オート2                                                                                                                                                                        |        |              |        |                 |
| デジタルノイズリダクション       | 2D/3D DNR                                                                                                                                                                                           |        |              |        |                 |
| スマート赤外線             | サポート                                                                                                                                                                                                |        |              |        |                 |
| フリップ                | 通常/垂直/水平/180°/90°時計回り/90°反時計回り                                                                                                                                                                      |        |              |        |                 |
| 歪曲補正                | N/A                                                                                                                                                                                                 |        |              |        |                 |
| HLC                 | サポート                                                                                                                                                                                                |        |              |        |                 |
| BLC                 | サポート                                                                                                                                                                                                |        |              |        |                 |

| イベント        |                                                                                                           |
|-------------|-----------------------------------------------------------------------------------------------------------|
| 基本の検知       | 動体検知、不正アラーム、音声検知                                                                                          |
| 一般機能        | ウォーターマーク、IP アドレスフィルタリング、アラーム入力、アラーム出力、アクセスポリシー、ARP 保護、RTSP 認証、ユーザ認証                                       |
| 音声          |                                                                                                           |
| 音声圧縮        | G.711                                                                                                     |
| 双方向音声       | サポート                                                                                                      |
| 抑制          | サポート                                                                                                      |
| サンプリングレート   | 8KHz                                                                                                      |
| ストレージ       |                                                                                                           |
| エッジストレージ    | Micro SD (最大 128GB)                                                                                       |
| ネットワークストレージ | ANR、NAS (NFS)                                                                                             |
| ネットワーク      |                                                                                                           |
| プロトコル       | IPv4、IGMP、ICMP、ARP、TCP、UDP、DHCP、PPPoE、RTP、RTSP、RTCP、DNS、DDNS、NTP、FTP、UPnP、HTTP、HTTPS、SMTP、802.1x、SNMP、QoS |
| 互換統合        | ONVIF (Profile S、Profile G、Profile T)、API                                                                 |
| クライアント      | EZStation<br>EZView<br>EZLive                                                                             |
| Web ブラウザ    | ライブビュー (プラグイン要) : IE9+、Chrome 41 以下、Firefox 52 以下                                                         |
|             | ライブビュー (プラグイン不要) : Chrome 57.0 以上、Firefox 58.0 以上、Edge 16 以上、Safari 11 以上                                 |
| インターフェイス    |                                                                                                           |
| 内蔵マイク       | サポート                                                                                                      |
| ネットワーク      | 1 RJ45 10M/100M Base-TX イーサネット                                                                            |
| 認可          |                                                                                                           |
| 認可          | CE : EN 60950-1<br>UL : UL60950-1<br>FCC : FCC Part 15                                                    |
| 一般          |                                                                                                           |
| 電源          | DC 12V±25%、PoE (IEEE 802.3af)                                                                             |
|             | 消費電力: 最大 7.0W                                                                                             |
| 寸法 (L×W×H)  | 165×63×62mm                                                                                               |
| 正味重量        | 0.39kg                                                                                                    |
| 素材          | 金属、樹脂                                                                                                     |
| 動作環境        | -30°C~60°C (-22°F~140°F)、湿度 : 95%RH 以下 (非結露の状態)                                                           |
| ストレージ環境     | -30°C~60°C (-22°F~140°F)、湿度 : 95%RH 以下 (非結露の状態)                                                           |
| サージ保護       | 4KV                                                                                                       |
| 保護等級        | IP67                                                                                                      |

## 寸法



## オプション品

TR-UP06-B-IN



TR-JB05-A-IN



TR-UP06-C-IN



TR-A01-IN



©2020 Zhejiang Uniview Technologies Co., Ltd. 無断複写転載等を禁ず。

\* 製品の仕様および在庫状況は、予告なく変更されることがあります。