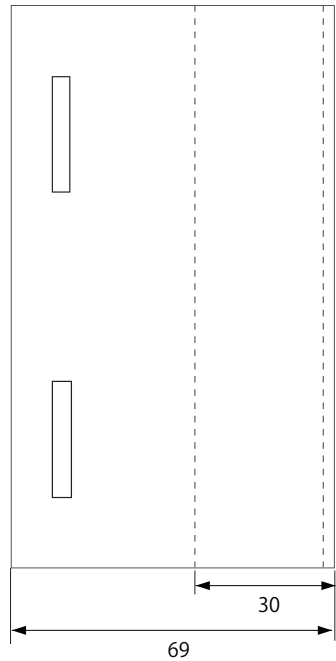


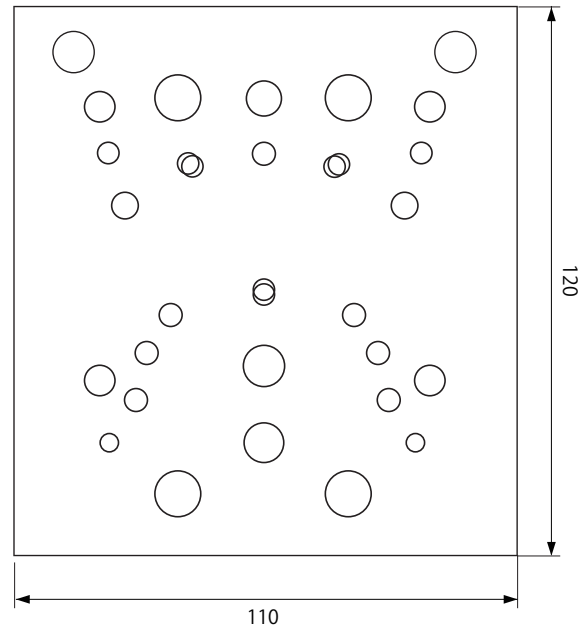
# E110PP4 屋外 ハウジング専用 ポール取付金具

## 承認図

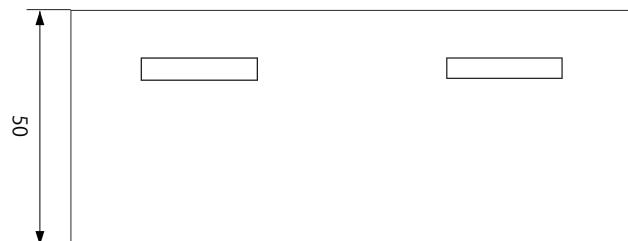
■ 側面



■ 正面



■ 穴の切込位置 (上がポール側になります)

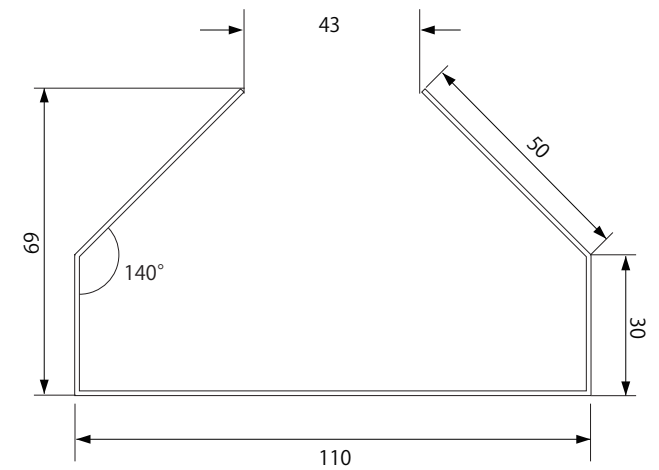


## 仕様

材質 鉄 + フッ素樹脂塗装

重量 約 375g

■ 上面



T = 1.6

ネクステージ株式会社		
DRAWING NO.		TITLE
ISSUED	SCALE	MODEL E110PP4
MATERIAL		
DESIGNED	CHECKED	APPROVED 2013.04.09